

RAČUNOVODSTVO
OSNOVNE STUDIJE

RAČUNOVODSTVO
STUDIJE MENADŽMENTA

UPRAVLJAČKO
RAČUNOVODSTVO

RAČUNOVODSTVO
TROŠKOVA

IZBORNI
PREDMETI

RAČUNOVODSTVO

VII PREDAVANJE

RAČUNOVODSTVENI ASPEKT OBRTNIH SREDSTAVA (ROBA)



Prof. dr Ana Lalević-Filipović

ROBA...

POJAM..

Pojavni oblik zaliha kod trgovinskih preduzeća.

☐ *Roba (13);*
Nabavlja se da bi se dalje prodala, tj. da bi se njom trgovalo...

Ciklus reprodukcije trgovinskog preduzeća

```

graph LR
    N[N] --> R[R]
    R --> N1[N1]
    
```

Faza nabavke

Faza prodaje

↓

Ili oblik potraživanja ili instrumenti obezbeđenja odloženog plaćanja...

KNJIGOVODSTVENA DOKUMENTACIJA PRI NABAVCI ROBE (I FAZA)



NAPOMENA!!!!

KALKULACIJA!

- Zapisnici o kvalitativnom i kvantitativnom prijemu;
- Trebovanje, izdatnice robe
- Povratnice robe;
- Knjižno pismo;
- Popisne liste

NAPOMENA!

- *Kod Robe, kao i kod Materijala veoma je bitno prilikom knjigovodstvenog evidentiranja obratiti pažnju koja su knjigovodstvena dokumenta navedena u okviru poslovne promjene. Ukoliko nijesu navedena sva (npr. prijemnica, faktura i sl..) tada se kao i kod Materijala mogu javiti sljedeće situacije: Roba na putu, Dobavljači za nefektursanu robu ...i sl.*
- *Takođe je bitno obratiti pažnju i na klauzule koje se javljaju („franko magacin kupca“; „Franko magacin dobavljača“)*

KNJIGOVODSTVENO OBUHVATANJA STANJA I POSLOVNIH PROMJENA NA ROBI

Sintetička evidencija (GLAVNA KNJIGA)

- o **vrijednosno** iskazivanje ukupnog stanja i prometa na jednom zbirnom računu-ROBA-

D	ROBA	P
	1) 1.000	

POMOĆNA KNJIGA

Materijalna evidencija

- ✓ **količinsko i vrijednosno** iskazivanje prometa i stanja na analitičkim računima-Roba X; Roba Y...i sl.-

D	Roba X	P
	1) 2.000 (1.000 x 2)	

↓ količina ↓ cijena

Magacinska evidencija

- ✓ **količinsko** iskazivanje prometa i stanja na analitičkim računima – Roba X; Roba Y...i sl.-

D	Roba X	P
3 sept.	1 kom	
5.nove.	5 kom	

PRIMJER....

Pomoćna knjiga -analitična evidencija

D	Roba X	P
	1) 2.000 (1.000 x 2)	

↓ količina ↓ cijena

NAPOMENA:

Iznos vrijednosti na analitičkim računima Roba (X, Y, ...N) u pomoćnoj-analitičkoj evidenciji **mora odgovarati** iznosu na računu Roba u sintetičkoj evidenciji (glavna knjiga)

GLAVNA knjiga –sintetička (zbirna) evidencija

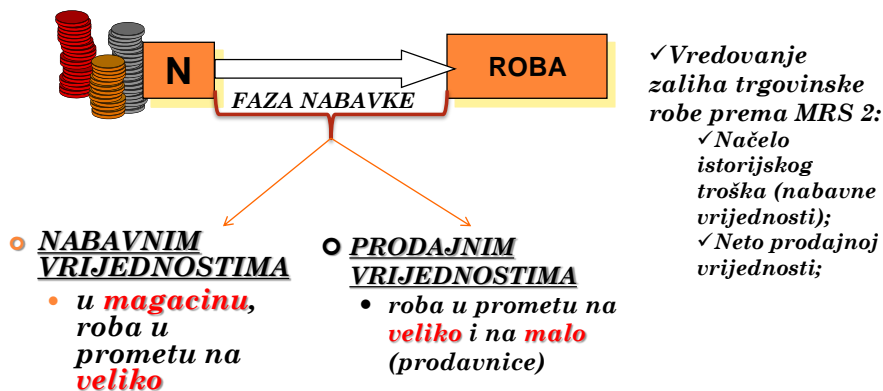
D	ROBA	P
	1) 3.500	

D	Roba Y	P
	1) 1.500 (500 x 3)	

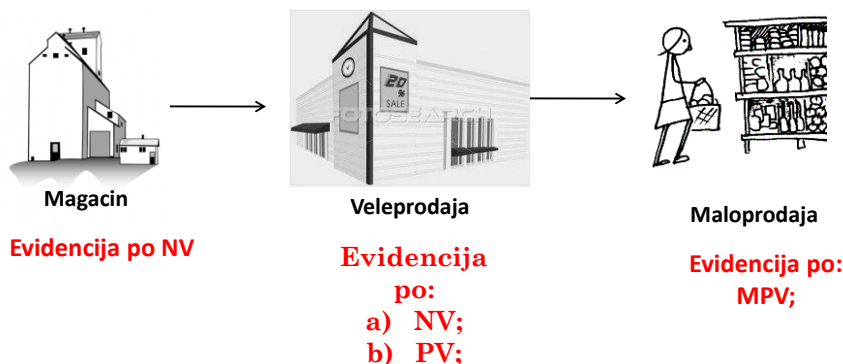
EVIDENTIRANJE ROBE NA RAČUNIMA

- 131-Roba u magacinu;
- 132-Roba u prometu na veliko;
- 133-Roba u skladištu, stovarištu i prodavnicama kod drugih pravnih lica;
- 134-Roba u prometu na malo;
- 135-Roba u obradi, doradi i manipulaciji;
- 136-Roba u tranzitu;
- 137-Roba na putu;
- 139-Ispravka vrijednosti robe

OBRAČUN I KNJIGOVODSTVENO OBUHVATANJE NABAVKE ROBE



ZAPAMTITE!



6

NAPOMENA U VEZI EVIDENCIJE NABAVKE ROBE

- Račun **Obračun nabavke robe** se **zadužuje** za fakturnu vrijednost kupljene robe i za sve zavisne troškove nabavke (utovar, prevoz, istovar, i sl.).

Obračun nabavke robe	
D	P
FV	NV
ZTV	

- Nakon formiranja **nabavne vrijednosti**, ista se preknjižava sa računa **Obračun nabavke robe**, koji potražuje, na dugovnu stranu računa **Roba**

Roba	
D	P
NV	

magacin;
veleprodaja;
maloprodaja

131-ROBA U MAGACINU

- *evidentira se vrijednost robe u magacinu **prije** stavljanja robe u promet;*
 - 1310-Roba u magacinu 1,
 - 1311-Roba u magacinu 2 itd.
- *nije izložena prodaji, već se vrši priprema (pakovanje, sortiranje, markira...) radi stavljanja u promet;*
- *Evidentira se po **NV***
 - **NV=FV+ZTN**
- *Centralni magacin*
 - *Kada se šalje u objekte koji robu prodaju na malo ili veliko, izrađuje se kalkulacija prodajne cijene, pa se dostavnicom i uz kalkulaciju otprema prodajnim objektima...*

ŠTA SAČINJAVA NABAVNU VRIJEDNOST ZALIHA ROBE U MAGACINU?

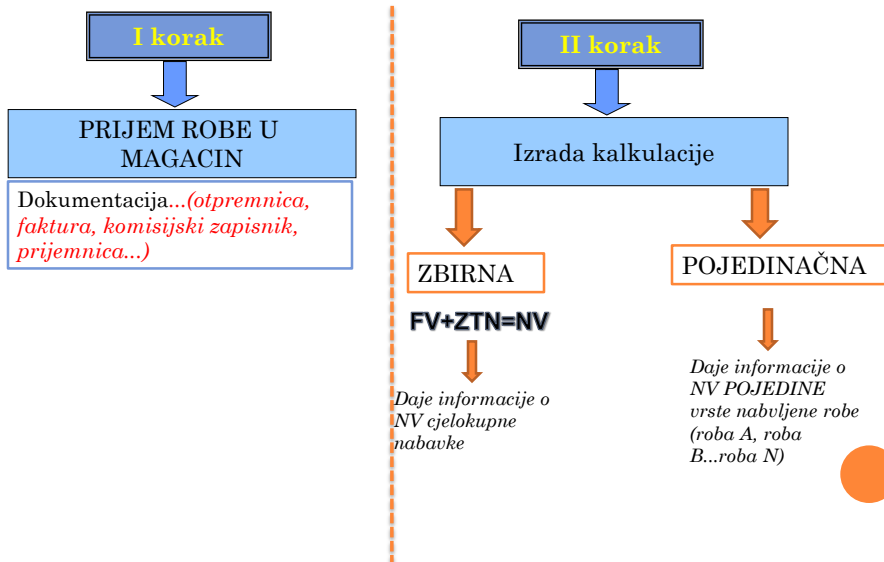
NETO FAKTURNA
VRIJEDNOST=BFV-DISKONTI
(rabat, kasa skonto...)

BRUTO FAKTURNA
VRIJEDNOST

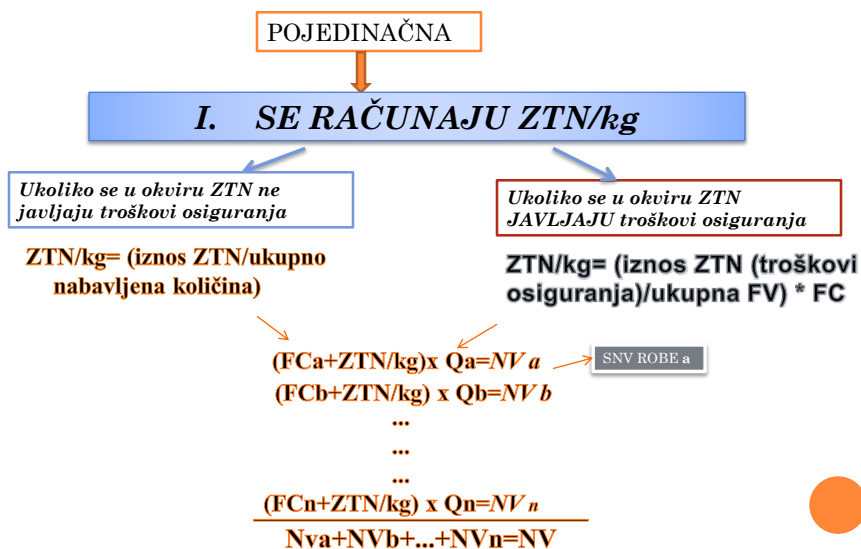
131...ROBA u magacinu

<p style="text-align: center;"><u>FAKTURNA VRIJEDNOST</u> (fc*Q)</p> <p style="text-align: center;">+</p> <p style="text-align: center;"><u>ZAVISNI TROŠKOVI NABAVKE</u></p> <p style="text-align: center;">-carina -utovar -montaža -osiguranje -prevoz; -istovar...</p>	<p style="text-align: center; color: red; font-weight: bold;">Σ Nabavna vrijednost</p>
---	--

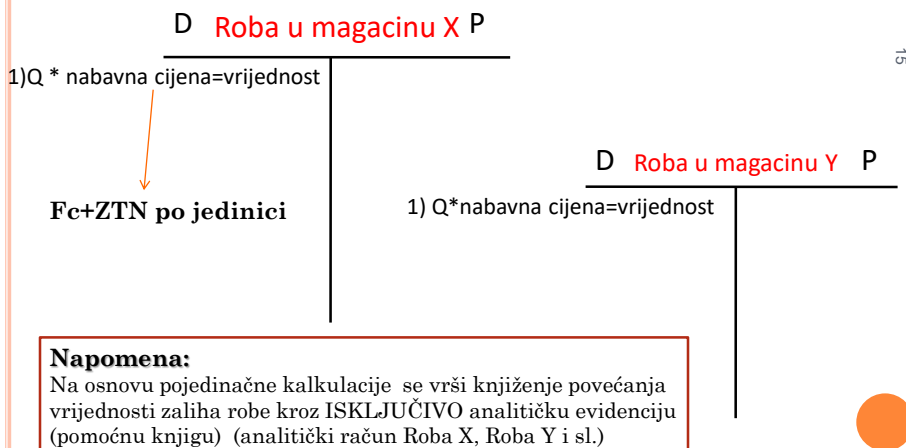
POSTUPAK PRI OBRAČUNU NABAVKE ROBE PO NV



NASTAVAK...POJEDINAČNA KALKULACIJA



III A KORAK: POMOĆNA KNJIGA – ANALITIKA ROBE U MAGACINU:

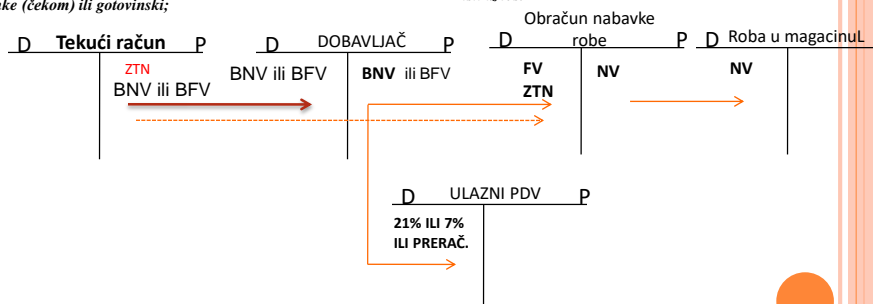


III B KORAK- KNJIGOVODSTVENO OBUHVATANJE NABAVKE ROBE U MAGACINU PO NV

- 1) zaduživanjem računa- Obračun nabavke robe u magacinu za visinu fakturne vrijednosti uvećanu za ZTN; zadužje se rn-Ulazni PDV; i odobravanjem računa-Dobavljač za FV+PDV ili ZTN+PDV; Po formiranju NV odobrava se navedeni račun i zadužuje račun Roba u magacinu
- 2) (1a)račun-Tekući račun/Blagajna ukoliko su izvršene usluge plaćene po nalogu banke (čekom) ili gotovinski;

Druga etapa u okviru nabavke materijala se odnosi na isplatu obaveze prema dobavljaču, a koja se knjigovodstveno evidentira:

- 2) odobravanjem računa-Tekući račun/Blagajna za visinu fakturne vrijednosti (i ZTN) i zaduženjem računa-Dobavljač za isti iznos.



PRIMJER BR.1...

- Po fakturi nabavljena je roba "A" koja je smještena u magacin. Faktura glasi na iznos od (10.000komada po 2€/komadu) 20.000€ i PDV se obračunava po stopi od 21%. ZTN su 1.000€, PDV je 21%. Uraditi zbirnu kalkulaciju

1. Izvršiti potrebna knjiženja!

	KALKULACIJA	IZNOS	
1	FV (fc*Q)	20.000	PDV ulazni=21%*20.000=4.200€ Dobavljač= 24.200
2	ZTN	1.000	PDV ulazni=21%*1.000=210€ Dobavljač= 210€
	NV	24.200	

- Knjiženje na računima glavne knjige

DOBAVLJAČ		Obračun nabavke		ROBA u magacinu		ULAZNI PDV	
D	P	D	P	D	P	D	P
	24.200 (1)	1) 20.000	21.000 (1b)			1) 4.200	
	1.210 (1a)	1a) 1.000		1b) 21.000		1a) 210	

132-ROBA U PROMETU NA VELIKO

- Iskazuje se vrijednost zaliha robe u prodajnim objektima na veliko (skladište, stovarište..)
 - 1320-Roba u prometu na veliko u skladištu;
 - 1321-Roba u prometu na veliko u stovarištu;
 - 1322-Roba u prometu na veliko na skladištu za posebne vrste robe;
 - 1329-Ukalkulisana razlika u cijeni.
- Napomena: Trgovina na veliko porazumijeva kupovinu robe radi dalje prodaje pravnim licima (trgovcima, profesionalnim korisnicima i sl.) osim fizičkim licima (krajnjim korisnicima)
 - SKLADIŠTE-prostorija u kojoj se obavlja promet robe na veliko i obavljaju usluge: preuzimanje, konzerviranje, čuvanje, sortiranje...
 - STOVARIŠTE-prostorija ili ograđeni prostor u kome se obavlja promet robe na veliko i na malo.
- Kod trgovine na veliko preduzetniku je dopušteno da svojom poslovnom (računovodstvenom) politikom odluči, hoće li robu u skladištu voditi po:
 - NV;
 - PV
- Šta čini veleprodajnu cijenu?

?

ŠTA SAČINJAVA PRODAJNU VRIJEDNOST ZALIIHA ROBE U PROMETU NA VELIKO?

NETO FAKTURNA
VRIJEDNOST=BFV-DISKONTI
(rabat, kasa skonto...)

BRUTO FAKTURNA
VRIJEDNOST

132.. ROBA u veleprodaji



RAZLIKA U CIJENI

POJAM..

- **Potencijalni prihod** iz kog treba da se nadoknade troškovi poslovanja, dok bi eventualni ostatak predstavljao realizovan finansijski rezultat..
- **EVIDENTIRA SE:**
 - Na korektivnom računu računa Roba-**Razlika u cijeni**
 - **Svodi PV robe na rn-Roba na njenu NV**

VRSTE...

- **OSTVARENA**
 - Odnosi se na prodatu robu...
- **NEOSTVARENA**
 - Odnosi se na zalihe koje se nalaze stovarištima ili magacinu
- **SLOBODNO FORMIRANA**
 - Vlasnik trgovinskog preduzeća slobodno formira cijenu:
 - **%NV**----- NV+(%NV)=PV
 - **PV-NV=RUC**----- NV+RUC=PV
- **RABAT (iz PV)**
 - Kod roba sa jedinstvenom prodajnom cijenom koje je utvrđena od strane proizvođača, tj.dobavljača..
- **MARŽA (na NV)** $Rabat = \frac{PC \times Procenat \ rabata}{100}$
 - Kod roba široke potrošnje...(stopa je limitirana..)

$$Marža = \frac{NV \times Procenat \ marže}{100}$$

NAPOMENA!

Količinski RABAT* \neq *RABAT

DODATNI POPUST

OBLIK RAZLIKE U CIJENI

POSTUPAK PRI OBRAČU ROBE U PROMETU NA VELIKO PO PV

I korak

**PRIJEM ROBE U
Skladištu, stovarištu...**

Dokumentacija... (*otpremnicu, faktura, komisijski zapisnik, prijemnica..*)

II korak

Izrada kalkulacije

ZBIRNA

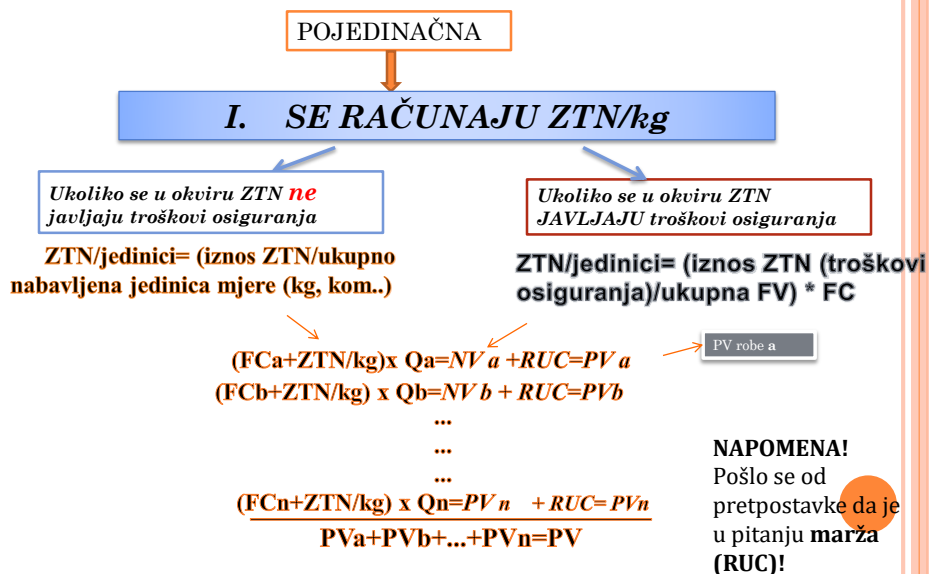
**$FV+ZTN=NV$
 $+RUC= PV$**

Daje informacije o
PV cjelokupne
nabavke

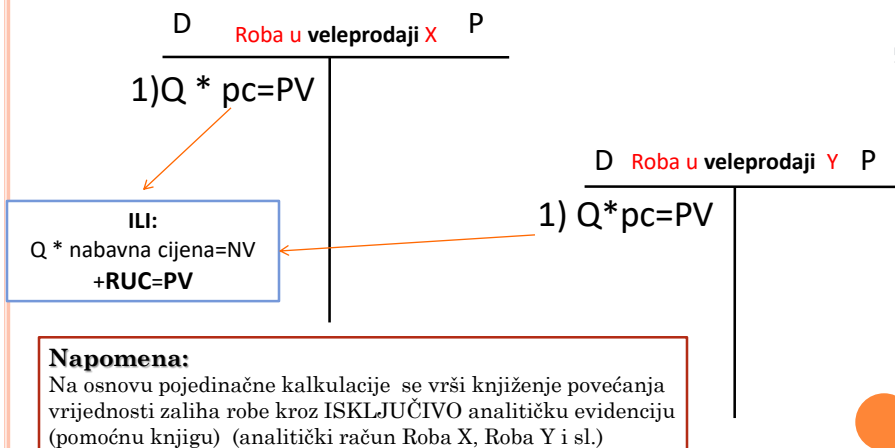
POJEDINAČNA

Daje informacije o
PV **POJEDINE**
vrste nabavljenog
robe (robe A, robe B,
...robe N)

NASTAVAK...POJEDINAČNA KALKULACIJA

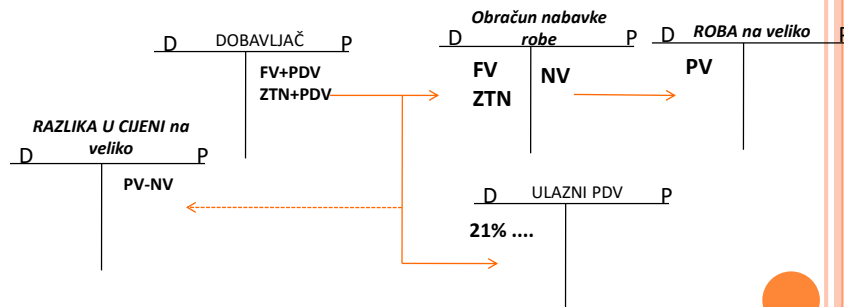


III A KORAK: POMOĆNA KNJIGA – ANALITIKA ROBE U VELEPRODAJI PO PV:



III KORAK- KNJIGOVODSTVENO OBUHVATANJE NABAVKE ROBE PO PV U PROMETU NA VELIKO

1) zaduživanjem računa: *Obračun nabavke robe za iznos FV i ZTN; rn-Ulazni PDV za visinu obračunatog PDV; odobrava se račun račun-Dobavljač za FV+21% na FV, odnosno ukoliko je Dobavljač ispostavio fakturu za ZTN tj., izvršene usluge, za iznos ZTN+21% na ZTN*
 - po formiranju NV odobrava se račun *Obračun nabavke robe* i zadužuje račun *-ROBA u prometu na veliko* za visinu PV, i odobrava računa: *RUC*, za razliku između prodajne i nabavne vrijednosti



PRIMJER BR.1...

- Po fakturi nabavljena je roba u vrijednosti od 20.000€ i PDV se obračunava po stopi od 21%. **Napomena:** Evidencija robe u prometu na veliko se vodi po **prodajnim vrijednostima**. Marža se zaračunava po stopi od 20%. Sastaviti zbirnu kalkulaciju cijene robe u prometu na veliko.
- 1. Izvršiti potrebna knjiženja.

	KALKULACIJA	IZNOS
1	FV	20.000
2	Ulazni PDV (21%)	4.200
3.	NV	20.000
4.	RUC 20%	4.000 ← 20.000*0,2
5.	PV (veleprodajna)	24.000
	Obaveza prema dobavljaču	24.200

- Knjiženje na računima glavne knjige

D	RUC na veliko	P	D	DOBAVLJAČ	P	D	ROBA u veleprodaji	P	D	ULAZNI PDV	P
	4.000 (1a)			24.200 (1		1a) 24.000				1) 4.200	
				Obračun nabavke							
				D P							
				1) 20.000		20.000 (1a					

Cjelina!!!

D	RUC na veliko	P
	4.000 (1a)	

D	ROBA u veleprodaji	P
	1a) 24.000	

NASTAVAK NA PRIMJER BR.2...

-Roba koja je smještena u magacin (primjer br.1 (napomena: PS je 20.000€)) je otpremljena u objekat koji **prodaje robu na veliko**. Troškovi prevoza po fakturi dobavljača su 500€. RUC je 20%. Sastaviti kalkulaciju cijene robe u prometu na veliko. Napomena: Evidencija robe u prometu na veliko se vodi po prodajnim vrijednostima.

- Izvršiti potrebna knjiženja.

	KALKULACIJA	IZNOS
1.	Fakturna cijena (10.000 * 2)	20.000
2.	ZTN	500
3.	NV	20.500
4.	RUC robe na veliko	4.100
5.	PV (3+4)	24.600

- Knjiženje na računima glavne knjige

D	ROBA u magacinu	P	D	ROBA u veleprodaji	P	D	RUC na veliko	P
	Ps) 20.000	20.000(1)		1) 24.600			4.100(1)	

PROMJENA 1: (DOMAĆI)

Prema prijemnici i fakturi nabavili smo 100 kg robe A po fakturnoj cijeni 1 euro po kg, 200 kg robe B po fakturnoj cijeni 2 eura po kg i 300 kg robe C po fakturnoj cijeni 3 eura po kg. PDV se obračunava po stopi od 21%. Prema fakturi autoprevoznika troškovi prevoza iznose 300 eura, a iznos PDV je 63 euro. Prema fakturi osiguravajućeg društva troškovi osiguranja su 700 eura. ~~Obračunata marža na robu A je 20%, na robu B 30%, i na robu C 50%.~~ Roba je smještena u magacin, a zatim iz magacina otpremljena u objekat koji prodaje robu na veliko. Sastaviti kalkulaciju cijene robe u prometu na veliko.

PROMJENA 2: (DOMAĆI)

Prema prijemnici br. 4 primljena je roba na putu (100 kg robe A po fakturnoj cijeni 2€/kg i 200 kg robe B po fakturnoj cijeni 1 €/kg). Po fakturi autoprevoznika troškovi prevoza iznose 150 €, a PDV je 21%. Prodajna vrijednost primljene robe A je 3 €/kg, a robe B 2,5 €/kg. Roba je smještena u magacin, a zatim je iz magacina otpremljena u objekte koji prodaju robu na veliko. Sastaviti kalkulaciju prodajne cijene primljene robe.

NAPOMENA!

- UKOLIKO SE ROBA VODI PO NABAVNIM VRIJEDNOSTIMA u veleprodaji, POSTUPAK OBRAČUNA I OBUHVATANJA JE **ISTI** KAO KOD ROBE U MAGACINU!



134-ROBA U PROMETU NA MALO



- *Obuhvata se vrijednost zaliha robe u objektima na malo;*
- *Promet robe na malo podrazumijeva prodaju robe **krajnjim potrošačima**:*
 - ***Prodavnice**-maloprodajni objekat u kome se obavlja prodaja robe usluživanjem kupaca;*
 - ***Samoposluga**-maloprodajni objekat u kome se obavlja prodaja robe samousluživanjem kupaca;*
 - ***Diskont**-maloprodajni objekat u kome se obavlja prodaja robe krajnjim kupcima pri čemu preduzetnik ili preduzeće primjenjuje procenat za pokriće troškova poslovanja koji je niži u odnosu na onaj koji se primjenjuje u drugim maloprodajnim objektima za istu vrstu robe...;*
 - ***Benzinska stanica**- maloprodajni objekat u kome se vrši prodaja nafte i naftnih derivata krajnjim kupcima;*
 - ***Robna kuća**-maloprodajni objekat u kome se vrši prodaja robe kupcima (usluživanjem i samousluživanjem) i koji mora imati površinu od najmanje 500 m².*



134-ROBA U PROMETU NA MALO...NASTAVAK

- **NAPOMENA!**
- *Vodi se po maloprodajnim cijenama sa ukalkulisanim iznosom PDV;*
- *Postoji trgovačka knjiga*
- Napomena:
 - Nabavljena roba se ne može staviti u promet ukoliko nije za tu robu sačinjena KALKULACIJA, i ukoliko nije unijeta u TRGOVAČKU KNJIGU!
- **POSTUPAK:**
 - Izrada kalkulacije;
 - Unošenje podataka iz kalkulacije u trgovačku knjigu...
- Shodno prethodnoj zakonskoj regulativi, trgovina na malo je dužna bila da vodi Trgovačku knjigu. Međutim, trgovačka knjiga je postojala do 31.12.2012, a od 01.01.2013 je stupio na snagu Pravilnik o evidenciji i nabavci robe i pružanju trgovačkih usluga (Sl.list 34/12), tako da su sva trgovačka društva dužna da postupaju u skladu sa navedenim *Vidjeti: Zakon o unutaršnjoj trgovini ("Sl.list CG49/1 i Sl.list CG 40/2011-1) i Pravilnik o obliku i načinu vođenja Trgovačke knjige ("Sl. list SRJ, br. 12/94).*



BITNE NAPOMENE U VEZI SA KALKULACIJOM PRODAJNE CIJENE!

- **Kalkulacija prodajne cijene** je: bitan dokument na osnovu koga se vrši knjiženje u:
 - *Finansijskom knjigovodstvu;*
 - *Knjizi evidencije prometa, tj.analitičkim računima roba..;*
 - *Isprava po kojoj se inspekcijskim i drugim organima dokazuje cijena po kojoj se prodaje roba u prodajnom objektu...*
- *Izrađuje se na osnovu podataka iz fakture dobavljača i dr.fakturama o nastalim troškovima dopreme robe (ZTN), otpremnice, dostavnice i prijemnice..*



ŠTA SAČINJAVA PRODAJNU VRIJEDNOST ZALIHA ROBE U PROMETU NA MALO?

NETO FAKTURNA
VRIJEDNOST=BFV-DISKONTI
(rabat, kasa skonto...)

BRUTO FAKTURNA
VRIJEDNOST

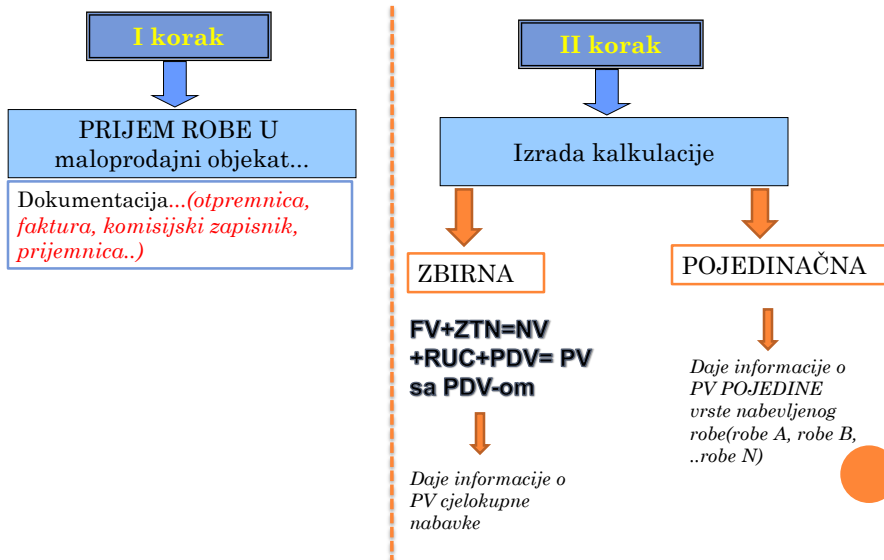
134.. ROBA u prometu na malo

<p>FAKTURNA VRIJEDNOST ($f_c \cdot Q$)</p> <p>+</p> <p>ZAVISNI TROŠKOVI NABAVKE</p> <ul style="list-style-type: none"> -carina -utovar -montaža -osiguranje -prevoz; -istovar.. <p>+</p> <p>RAZLIKA U CIJENI</p> <p>=</p> <p>Σ PRODAJNA VRIJEDNOST</p> <p>+</p> <p>PDV</p> <hr/> <p>Σ MALOPRODAJNA VRIJEDNOST (sa PDV-om)</p>	<p>Ukalkulisani PDV</p> <p>↓</p> <p>Korektivni m- Maloprodajna vrijednost sa PDV</p>
--	---

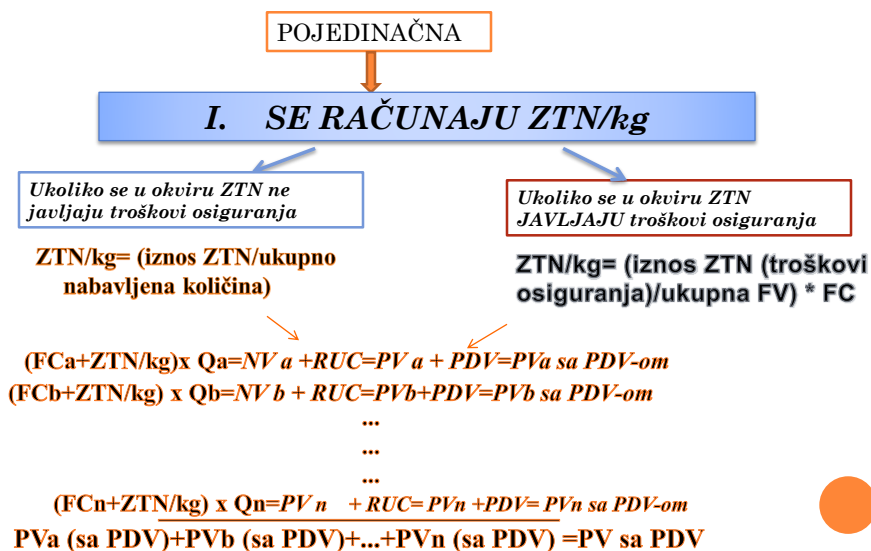
NAPOMENA!

D	Razlika u cijeni	P
<p>Realizovana razlika u cijeni</p> <p>↓</p> <p>Pri prodaji robe</p>	<p>Ukalkulisana (obračunata) razlika u cijeni</p> <p>↓</p> <p>Pri nabavci robe</p>	

POSTUPAK PRI OBRAČU ROBE U PROMETU NA MALO PO PV SA UKALKULISANIM PDV-OM



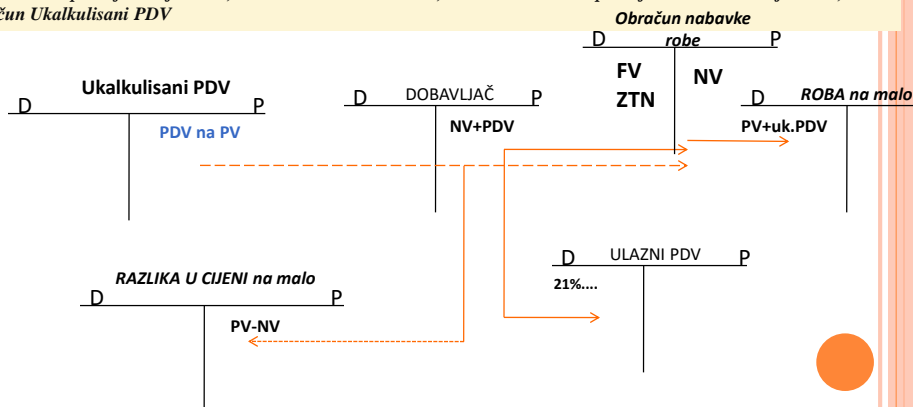
NASTAVAK...POJEDINAČNA KALKULACIJA



III KORAK- KNJIGOVODSTVENO OBUHVATANJE NABAVKE ROBE PO PV SA UKALKULISANIM PDV-OMU PROMETU NA MALO

1) zaduživanjem računa: *Obračun nabavke robe za iznos FV i ZTN; rn-Ulazni PDV za visinu obračunatog PDV; odobrava se račun-Dobavljač za FV+PDV, odnosno ukoliko je Dobavljač ispostavio fakturu za ZTN +PDV tj., izvršene usluge,*

- *po formiranju NV odobrava se račun Obračun nabavke robe i zadužuje račun -ROBA u prometu na malo za visinu maloprodajne vrijednosti, i odobrava računa: RUC, za razliku između prodajne i nabavne vrijednosti; kao i račun Ukalkulisani PDV*



PRIMJER...

1. Primljeno je od dobavljača Kraft Food AG-Ludwigshafen (faktura 1), 100 kom. čokolada "Milka Noisette 100 gr" po fakturnoj cijeni od 70 centi po komadu. Za troškove prevoza primljena je faktura br.2 na iznos od 10 (PDV se obračunava po stopi od 21%). Razlika u cijeni je 10%. Sastaviti kalkulaciju prodajne cijene.

R. br.	Naziv robe	Jedinica mere	Količina	Fakturna cijena	Fakturna vrijednost (4x5)	Zavisni troškovi	Nabavna vrijednost (6+7)	Razlika u ceni	Osnovica za obračun poreza (8+9)	PDV (21%)	Prodajna vrijednost (10+11)	Prodajna cena (12:4)
1	2	3	4	5	6	7	8	9	10	11	12	13
1.	Milka Noisette 100 gr	Kom	100	0,7	70	10	80	8	88	18,48	106,48	1,0648

PRIMJER...

- Dobavljač je isporučio trgovini malo 300 komada proizvoda "A" po cijeni od 50€. PDV se obračunava po stopi od 21%. Dobavljač je ispostavio fakturu br.7/19. Razlika u cijeni je 20% (marža).
 - **Uraditi kalkulaciju PV?**

	Faktura br.7/19	IZNOS
1	FV (300*50)	15.000
2	Ulazni PDV (21%)	3.150
	<i>Obaveza prema dobavljaču</i>	18.150

1.	NV	15.000
2.	RUC (20%)	3.000
3.	PV (1+2)	18.000
4.	PDV (21%*3)	3.780
	Maloprodajna vrijednost (sa PDV-om) (3+4)	21.780

RJEŠENJE...

<table border="0"> <tr> <td style="text-align: center;">D</td> <td style="text-align: center;">Ukalkulisani PDV</td> <td style="text-align: center;">P</td> <td style="text-align: center;">D</td> <td style="text-align: center;">DOBAVLAČ</td> <td style="text-align: center;">P</td> <td style="text-align: center;">D</td> <td style="text-align: center;">ROBA u maloprodaji</td> <td style="text-align: center;">P</td> </tr> <tr> <td></td> <td style="text-align: center;">3.780(1a)</td> <td></td> <td></td> <td style="text-align: center;">18.150 (1)</td> <td></td> <td></td> <td style="text-align: center;">1a) 21.780</td> <td></td> </tr> </table>	D	Ukalkulisani PDV	P	D	DOBAVLAČ	P	D	ROBA u maloprodaji	P		3.780(1a)			18.150 (1)			1a) 21.780			<table border="0"> <tr> <td style="text-align: center;">D</td> <td style="text-align: center;">ULAZNI PDV</td> <td style="text-align: center;">P</td> <td style="text-align: center;">D</td> <td style="text-align: center;">RAZLIKA U CIJENI u maloprodaji</td> <td style="text-align: center;">P</td> </tr> <tr> <td></td> <td style="text-align: center;">1) 3.150</td> <td></td> <td></td> <td style="text-align: center;">1a) 3.000</td> <td></td> </tr> </table>	D	ULAZNI PDV	P	D	RAZLIKA U CIJENI u maloprodaji	P		1) 3.150			1a) 3.000	
D	Ukalkulisani PDV	P	D	DOBAVLAČ	P	D	ROBA u maloprodaji	P																								
	3.780(1a)			18.150 (1)			1a) 21.780																									
D	ULAZNI PDV	P	D	RAZLIKA U CIJENI u maloprodaji	P																											
	1) 3.150			1a) 3.000																												
		<table border="0"> <tr> <td style="text-align: center;">D</td> <td style="text-align: center;">Obračun nabavke</td> <td style="text-align: center;">P</td> </tr> <tr> <td></td> <td style="text-align: center;">roba</td> <td></td> </tr> <tr> <td></td> <td style="text-align: center;">1) 15.000</td> <td style="text-align: center;">15.000 (1a)</td> </tr> </table>	D	Obračun nabavke	P		roba			1) 15.000	15.000 (1a)																					
D	Obračun nabavke	P																														
	roba																															
	1) 15.000	15.000 (1a)																														

NAPOMENA!

D	Ukalkulisani PDV	P
	3.780(1a)	

D	ROBA u maloprodaji	P
	1a) 21.780	

D	RAZLIKA U CIJENI u maloprodaji	P
	1a) 3.000	

ZADATAK

1. Prema fakturi br. 2 nabavljeno je 500 kg Smoki po fakturnoj cijeni 0,5€/kg. PDV se obračunava po stopi od 19%. Autoprevoznik je ispostavio fakturu za troškove prevoza u iznosu 50 €. PDV je 19%. Obračunata marža iznosi 20%. Roba je smještena u **magacin**, a zatim je iz magacina otpremljena u objekat koji **prodaje robu na veliko**. Sastaviti kalkulaciju prodajne vrijednosti primljene robe.

DA SE POSJETIMO KAKO ROBA CIRKULIŠE
KROZ PREDUZEĆE!

N-R^{-N1}

magacin



Evidentiranje po **NV**

veleprodaja



Evidentiran
je po:
• **NV** i
PV

prodavnica



Evidentiranje po **PV**
sa **PDV-om**

PITANJA??

HVALA NA PAŽNJI